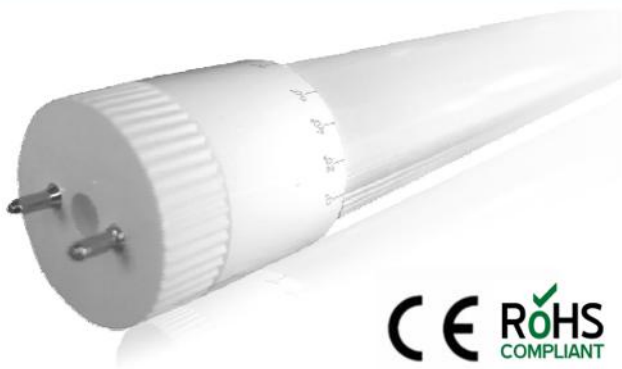




TUBE T9 60-120-150 s

LG-T09xTT8-xx-xWx-124A-P-11B



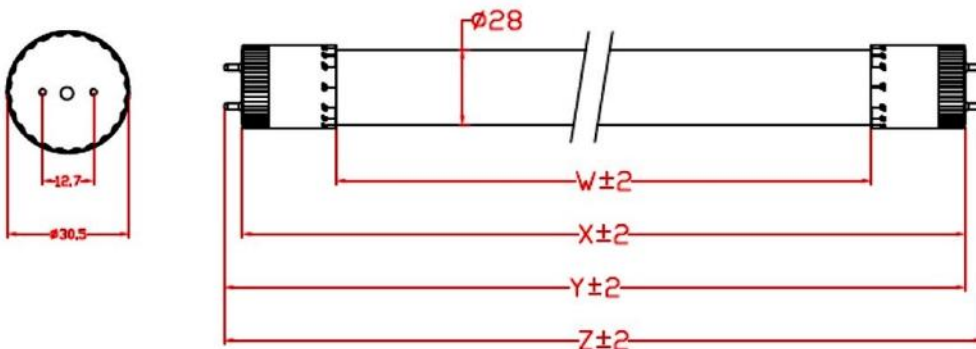
Applicazioni

Il risparmio dell'energia orienta fortemente la scelta verso la sostituzione dei corpi illuminanti tradizionali con quelli a tecnologia a LED. Essi trovano il loro impiego in quasi tutte le situazioni e circostanze che necessitano di "luce" quali: fabbriche, hotels, negozi, etc. Il nuovo Tubo T9 è anche orientabile e permette di cambiare la direzione del fascio luminoso e ottimizzare la diffusione.

- * Emissione luminosa uniforme grazie all'utilizzo di LED ad alta efficienza.
- * Riduce il consumo di energia elettrica.
- * Solo per impieghi indoor.
- * Lungo ciclo di vita.
- * Assenza di emissioni UV, IR, assenza di mercurio o altri materiali dannosi.
- * Nessuna interferenza FR e assenza di sfarfallamento.
- * Accensione immediata.
- * Nessun rischio di rottura del vetro.
- * Rotazione angolo di emissione del fascio luminoso: 0°, 20°, 40°, 60°, 90°
- * Lunghezze disponibili 2, 4, 5 piedi



Dimensioni



	D (mm)	W (mm)	X (mm)	Y (mm)	Z (mm)	Peso (g)
2piedi	28,00	530,00	590,00	596,50	603,00	220
4piedi	28,00	1138,00	1198,00	1204,50	1211,00	400
5piedi	28,00	1438,00	1498,00	1504,50	1511,00	500



UNI EN ISO 9001:2008
ISO/TS 16949:2009

Led Lighting



TUBE T9 60-120-150 s

LG-T09xTT8-xx-xWx-124A-P-11B

Consumo	Dimensioni	Temperatura colore (K)		Angolo del fascio luminoso	CRI (%)	Flusso (lm)	Lux (E) @1m
10W	2 piedi	CW	5700	120°	70	900	220
		NW	4000			900	220
		WW	3000			800	190
20W	4 piedi	CW	5700	120°	70	1800	370
		NW	4000			1800	370
		WW	3000			1600	320
28W	5 piedi	CW	5700	120°	70	2400	450
		NW	4000			2400	450
		WW	3000			2100	400

Specifiche tecniche

Fattore di potenza	0.9
Alimentazione INPUT	AC 100-240V
Frequenza di rete	50/60 Hz
Temperatura d'esercizio	-20~40°C
Temperatura di immagazzinaggio	-20~60°C
Umidità ambientale	20~80%
Tempo di vita Led	> 27.000 ore
Tempo di vita alimentatore	2 anni
Attacco	G13 - ingresso alimentazione da singolo lato
Dissipatore: materiale	Alluminio
Dissipatore: colore	Argento
Maschera microprismata: materiale	P.C.
Terminazioni di chiusura: materiale	P.C.
Pin: materiale	Cu+Ni
IP	uso interno

Led Lighting



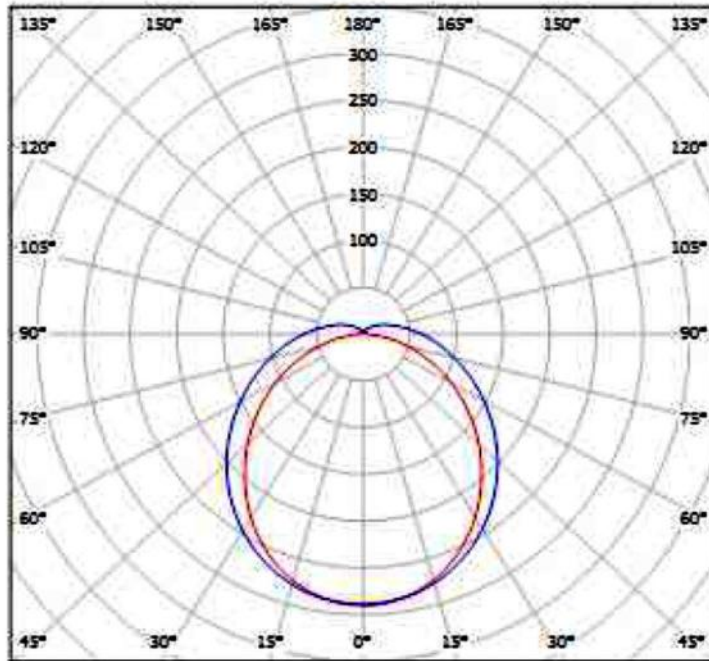
UNI EN ISO 9001:2008
ISO/TS 16949:2009



TUBE T9 60-120-150 s

LG-T09xTT8-xx-xWx-124A-P-11B

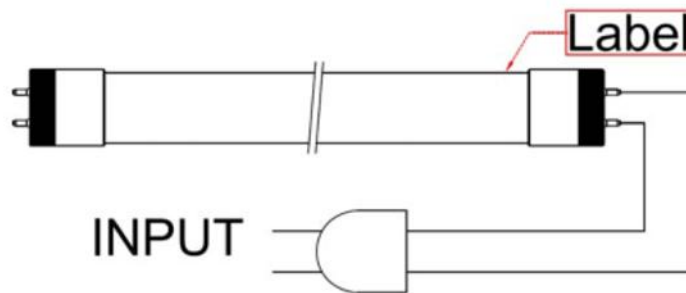
Dati fotometrici



Codice

	piedi	consumo	temperatura colore
LG-T09	2 4 5	TT8-	10 20 28
			CWB NWA -124A-P-11B WWB

Schema di connessione



Led Lighting

Telicom Technology S.r.l. © Copyright. All right reserved - Telicom Technology S.r.l. reserves the right to modify the specifications without notice - 11/02/14

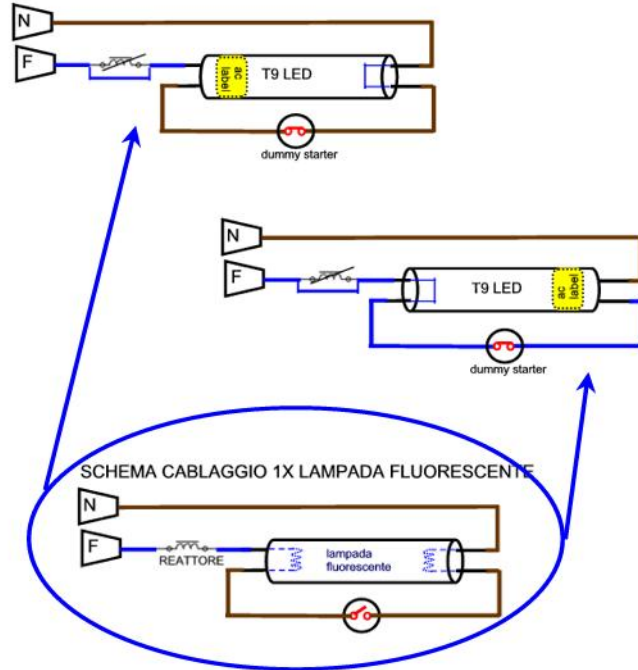




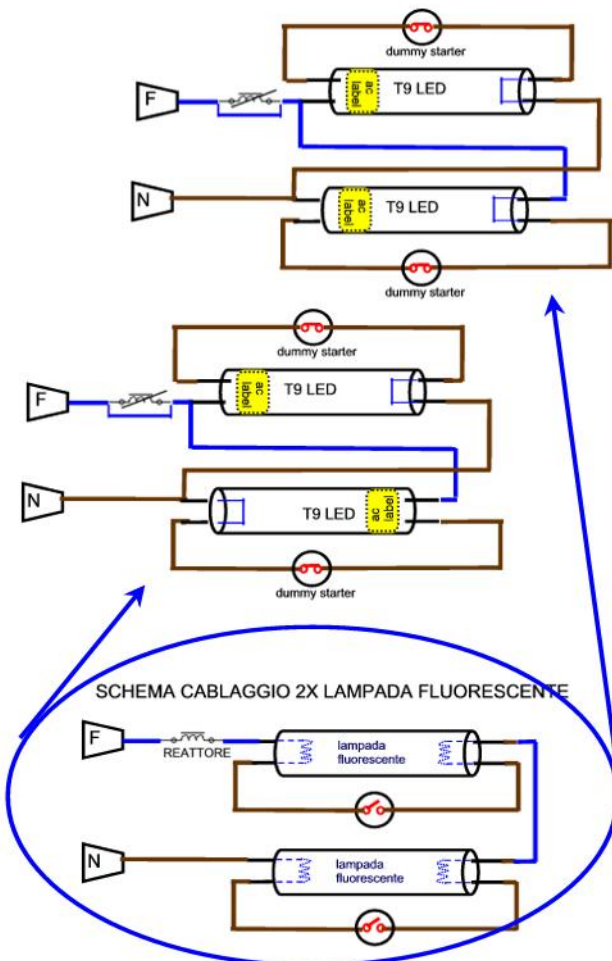
TUBE T9 60-120-150 s LG-T09xTT8-xx-xWx-124A-P-11B

Modifica cablaggio

da: 1x TUBO FLUORESCENTE
a: 1X T9 LED SINGLE SIDE



da: 2x TUBO FLUORESCENTE
a: 2X T9 LED SINGLE SIDE



UNI EN ISO 9001:2008
ISO/TS 16949:2009

Led Lighting